

## INFO 01/2017

---

<b>Für Alle</b>	Editorial	2
	Einladung und Programm zur 51. Generalversammlung des SSHL	3
	Jahresrechnung und Budget	5
	Bilanz, Finanzen, Mitglieder	6
	Jahresberichte 2016 der SSHL-Vorstandsbereiche	7
	Jahresprogramm / Tätigkeiten	11
	Anmeldeformular GV	12

---

<b>Heizung</b>	Hydraulische Weiche	13
----------------	---------------------	----

---

<b>Bildung</b>	EHB-Kurs 2017 in Lostorf	15
----------------	--------------------------	----

---

<b>Für Alle</b>	Neueintritte	16
-----------------	--------------	----

---

<b>Pour Tous</b>	Editorial	17
	51e assemblée générale du SFCV : invitation / programme	18
	Compte de pertes et profits	20
	Bilan / Finances / Membres	21
	Programme annuel/activités	22
	Formulaire d'inscription	23
	Cours EBH à Lostorf	24

---

<b>Pour Tous</b>	Nouveaux membres	25
------------------	------------------	----

---

<b>Mitglieder</b>	Beitrittserklärung	26
-------------------	--------------------	----

---

<b>Membres</b>	Déclaration d'adhésion	27
----------------	------------------------	----

---

**Redaktion**                      **Andreas Bopp, Kornfeldstrasse 12, 5210 Windisch**  
Tel. 077 400 91 19  
[vizepraesident@sshl.ch](mailto:vizepraesident@sshl.ch)

---

**Sekretariat SSHL**                **Regula Menziger, Bergstrasse 8, 8954 Geroldswil**  
Tel. 043 455 55 35  
[sshl-sekretariat@bluewin.ch](mailto:sshl-sekretariat@bluewin.ch)

# Für Alle

---

## Editorial



Liebe Leserinnen, liebe Leser

Was 2013 an den sogenannten Zukunftstagen durch die suissetec in die Wege geleitet worden ist, wurde gegen Ende des verflorbenen Jahres vom SBFI (Staatssekretariat für Bildung, Forschung und Innovation) gutgeheissen. Bereits Ende 2015 entschieden sich die Delegierten der suissetec-Sektionen für eine Ausbildungsdauer von 4 Jahren in den Berufen SpenglerIn, Sanitär- und HeizungsinstallateurIn. Dieser breit abgedeckte Entwicklungsprozess wurde stets begleitet und geleitet von fachkundigen Personen des EHB (Eidg. Hochschulinstitut für Berufsbildung).

Ähnlich wie bei Abstimmungsvorlagen stehen bei einem beschlossenen Entscheid Befürworter, Skeptiker oder gar Verfechter gegenüber. Für den SSHL gilt es die eingeschlagene Richtung optimal zu nutzen und sich im weiteren Revisionsprozess für die Bildung geschickt einzubinden.

Als Präsident des SSHL und auch persönlich stehe ich dem Entscheid positiv gegenüber. In den verschiedenen Kommissionen sind wir gar mehrfach vertreten und daher überzeugt, dass es die eingesetzten Fachlehrer verstehen, sich kompetent in die Detailausarbeitung der Bildungspläne einzubringen.

---

2

Eines unserer Kerngeschäfte ist es, ein zeitgemässes Kursangebot für unsere Mitglieder zu bieten. Moderne didaktische Hilfsmittel methodisch richtig anwenden, wird im April 2017 in Lostorf an unserem zweitägigen Weiterbildungskurs das Ziel sein.

Nach unserem 50. Jubiläum im vergangenen Jahr, feiert dieses Jahr die Laufen / Similior AG ihren 125. Geburtstag. Die Keramik- und Armaturenfirma lädt uns, zur Durchführung unserer Generalversammlung, recht herzlich in ihre Lokalitäten der Unternehmung ein.

Information zum Weiterbildungskurs und der Generalversammlung, sowie weitere interessante Publikationen finden Sie in der INFO 01/2017.

Benno Hildbrand, Präsident SSHL

# Für Alle

---

## Einladung und Programm zur 51. Generalversammlung des SSHL

Werte SSHL-Mitglieder

Im Namen des Vorstandes möchte ich euch herzlich zur 51. Generalversammlung 2017 bei der Keramik Laufen AG / Similor AG einladen.

Keramik Laufen AG kann auf eine langjährige Unternehmensgeschichte zurückblicken. Mit dem Armaturenhersteller Similor AG zusammen, stellt die Keramik Laufen AG ein namhaftes und international erfolgreiches Schweizerunternehmen dar.

Für Ihr 125 jähriges Jubiläum möchten wir vom SSHL recht herzlich gratulieren.

### Programm Freitag 2. Juni 2017

09.00 – 09.15 Uhr	Eintreffen der Mitglieder mit Kaffee und Gipfeli
09.30 Uhr	Begrüssung durch den Gastgeber Keramik Laufen AG / Similor AG
09.40 Uhr	Begrüssung durch den SSHL Präsidenten
09.45 Uhr	Beginn der 51. GV gemäss der Traktandenliste
11.00 Uhr	Fachreferat WASSER (Dr. Jean-Pierre Bringham, CEO der Bringham Group)
12.00 Uhr	Apéro und anschliessendes Mittagessen
13.30 Uhr	Fakultative Führung im Betriebsbereich der LAUFEN AG
14.30 Uhr	Abschluss

---

3

### Traktandenliste

1. Eröffnung der 51. GV 2017
2. Protokoll der 50. GV 2016 (\*1)
3. Jahresbericht des Präsidenten (\*2)
4. Jahresrechnung 2016 / Budget 2017 / Revisorenbericht
5. Mitgliederbeitrag
6. Tätigkeitsprogramm 2017
7. Verschiedenes

(\*1) veröffentlicht in der INFO-Ausgabe 02/2016

(\*2) liegt in dieser INFO-Ausgabe vor

Die veröffentlichten Traktanden 2 – 5 bilden einen integralen Bestandteil der Generalversammlung 2017.

# Für Alle

Bei Keramik Laufen AG / Similor AG möchten wir uns jetzt schon recht herzlich bedanken für die Einladung.

Fachreferat **WASSER** mit Dr. Jean-Pierre Bringhen,  
CEO der Bringhen Group (Bild)

Mit Hr. Dr. Jean-Pierre Bringhen, konnten wir nicht nur einen professionellen Kenner unserer Branche, sondern auch einen passionierten Referenten für unsere GV in Laufen gewinnen. Als CEO der Bringhen Group ist er Arbeitgeber von über 310 Mitarbeitenden, verteilt auf 12 Standorte in der Schweiz. Seine Mehrsprachigkeit verhilft ihm eine kompetente Mitarbeit oder Führung in verschiedenen weiteren Vereinigungen. Seine Freizeit verbringt er unter anderem mit Lesen, Mentalcoaching, Vorträge halten, Reisen und Breitensport.



An dieser Stelle möchten wir uns bereits jetzt bei Hr. Dr. Jean-Pierre Bringhen recht herzlich bedanken und freuen uns auf sein Referat.

---

Der SSSL Vorstand

# Für Alle

## Jahresrechnung und Budget

Jahresrechnung und Budget				
Rechnung 2015	Budget 2016	Ertrag	Rechnung 2016	Budget 2017
CHF 16'840.55	CHF 16'000.00	Beiträge Aktive / Ehemalige	CHF 14'925.55	CHF 17'500.00
CHF 10'100.00	CHF 10'000.00	Beiträge Förderer	CHF 9'100.00	CHF 10'000.00
CHF 4'450.00		Beiträge Jubiläumsfond	CHF 1'271.80	
	CHF 15'000.00	Auflösung Jubiläumsfond	CHF 15'000.00	
CHF 25.45	CHF 20.00	Zinsen	CHF 19.40	CHF 20.00
CHF 31'416.00	CHF 41'020.00	<b>Einnahmen Total</b>	CHF 40'316.75	CHF 27'520.00
		<b>Mehrausgaben</b>		
<b>CHF 31'416.00</b>	<b>CHF 41'020.00</b>	<b>Total</b>	<b>CHF 40'316.75</b>	<b>CHF 27'520.00</b>
		<b>Aufwand</b>		
CHF 7'775.00	CHF 11'500.00	Gehälter	CHF 4'062.50	CHF 7'500.00
CHF 942.25	CHF 950.00	AHV / IV	CHF 1'376.50	CHF 1'400.00
CHF 0.00	CHF 0.00	INFO / Admin. / Buchhaltung		
CHF 133.80	CHF 4'000.00	Homepage	CHF 4'688.70	CHF 2'500.00
CHF 517.05	CHF 500.00	Bürobedarf	CHF 494.80	CHF 500.00
CHF 0.00	CHF 500.00	Ausbildung	CHF 746.00	CHF 1'500.00
CHF 3'396.00	CHF 3'000.00	Spesen	CHF 4'933.00	CHF 5'000.00
CHF 3'216.00	CHF 16'000.00	GV / Herbstversammlung	CHF 16'271.80	CHF 3'000.00
CHF 38.40	CHF 40.00	Bank / PC Spesen	CHF 25.80	CHF 40.00
CHF 857.26	CHF 1'000.00	Büro- & Verwaltungsaufwand	CHF 447.00	CHF 1'000.00
CHF 2'325.00	CHF 2'400.00	Beiträge (BCH)	CHF 1'885.00	CHF 2'000.00
CHF 587.90	CHF 800.00	Abschreibungen (30%)	CHF 551.65	CHF 1'000.00
CHF 10'000.00		Äufnung Jubiläumsfond	CHF 0.00	CHF 0.00
CHF 29'788.66	CHF 40'690.00	<b>Ausgaben Total</b>	CHF 35'482.75	CHF 25'440.00
CHF 1'627.34	CHF 330.00	<b>Mehreinnahmen</b>	CHF 4'834.00	CHF 2'080.00
<b>CHF 31'416.00</b>	<b>CHF 41'020.00</b>	<b>Total</b>	<b>CHF 40'316.75</b>	<b>CHF 27'520.00</b>

# Für Alle

## Bilanz

		<b>Bilanz</b>		
<b>Rechnung 2015</b>	<b>Budget 2016</b>	<b>Rechnung</b>	<b>Rechnung 2016</b>	<b>Budget 2017</b>
		<b>Aktive</b>		
CHF 6.10	CHF 30.00	Kasse	CHF 4.10	CHF 30.00
CHF 26'624.05	CHF 12'000.00	Postkonto	CHF 25'574.29	CHF 22'000.00
CHF 43'797.75	CHF 43'800.00	Bank	CHF 43'816.90	CHF 43'800.00
CHF 2'250.00	CHF 2'100.00	Transitorische Aktiven	CHF 2'050.00	CHF 2'100.00
CHF 1'200.00	CHF 850.00	Büroeinrichtungen	CHF 1'200.00	CHF 700.00
CHF 347.65	CHF 350.00	Depositenkonto	CHF 347.90	CHF 350.00
		<b>Verlust</b>		
<b>CHF 74'225.55</b>	<b>CHF 59'130.00</b>	<b>Total Aktiven</b>	<b>CHF 72'993.19</b>	<b>CHF 68'980.00</b>
		<b>Passiven</b>		
CHF 348.00		Kreditoren		CHF 8'000.00
		Transitorische Passiven	CHF 9'281.65	
CHF 10'327.85	CHF 10'327.85	Lehrmittelfonds	CHF 10'327.85	CHF 10'327.85
CHF 15'000.00		Jubiläumsfonds	CHF 0.00	
CHF 46'922.35	CHF 48'472.15	Eigenkapital	CHF 48'549.69	CHF 48'572.15
<b>CHF 1'627.35</b>	<b>CHF 330.00</b>	<b>Gewinnvortrag</b>	<b>CHF 4'834.00</b>	<b>CHF 2'080.00</b>
<b>CHF 74'225.55</b>	<b>CHF 59'130.00</b>	<b>Total Passiven</b>	<b>CHF 72'993.19</b>	<b>CHF 68'980.00</b>

6

## Finanzen

Die Verbandskasse weist einen gesunden Stand auf. Der Gewinn ist dieses Jahr etwas höher ausgefallen. Einerseits ist die Herbstversammlung ausgefallen und andererseits wurde die Generalversammlung über den Jubiläumsfond finanziert. Die Spesen der VS-Mitglieder sind aufgrund längerer Anreisen der neuen Vorstandsmitglieder gestiegen. Der Vorstand hat in Absprache mit den Revisoren ein einheitliches Spesenformular für die anfallenden Auslagen erstellt. Die Höhe der Spesen wurde auf den definierten Beträgen aus dem Jahre 2010 belassen.

## Mitglieder

Erfreulicherweise konnten wir im verflossenen Jahr einen kräftigen Zuwachs an Mitglieder gewinnen. Dies dank gezielter Mitglieder-Akquisition. Mitgeholfen hat die aktive Zusammenarbeit mit den Kollegen aus der Romandie im Zusammenhang der Lehrmittelübersetzungen und dem Kursangebot. Die sogenannte Interessenliste wurde an der Sitzung im Januar 2017 definitiv aufgehoben. Nach genauer Überprüfung, waren die meisten Personen bereits Mitglied im SSSL. Mitglieder, welche das Eintrittsformular an unser Sekretariat zustellen, werden direkt in der Mitgliederliste eingetragen.

# Für Alle

	31.12.12	± %	31.12.13	± %	31.12.14	± %	31.12.15	± %	31.12.16	F
Aktive	363	-6,1	341	-5,0	324	-2,2	317	+5,4	334	
Ehemalige	58	+8,6	63	-7,4	58	-3,5	56	+1,8	57	
Förderer	138	-9,4	125	-4,8	119	-0,9	118	-10,1	105	1

Im laufenden Jahr gab es auch keine Austritte bei den Förderern (Die Interessenten wurden in der Mitgliederstatistik bei den Förderern aufgeführt, daher die Minderung).

## Jahresberichte 2016 der SSHL-Vorstandsbereiche

### Jahresbericht des Präsidenten

Als neuer Präsident amte ich erst seit Juli 2016. Das 50. Jubiläumfest auf dem Briener-Rothorn am 30. Juni 2016, wurde noch von meinen Vorgängern organisiert und durchgeführt. Im Rahmen des Jubiläums zog Arnold Bachmann, SSHL-Präsident von 2008 – 2016 nicht nur einen Rückblick von seiner Amtszeit, sondern einen Rückblick über die ganzen SSHL-Jahre. Unter der Mithilfe des Vorstandes und ehemaligen Mitgliedern entstand dabei eine Jubiläumszeitschrift. Stets bemüht um das Gelingen der vielen Verbandsanlässe, hat er mich bereits vor meiner Wahl in die wichtigsten Sitzungen mitgenommen und so in die Tätigkeiten und Gepflogenheiten des SSHL eingeführt.

An dieser Stelle ein herzliches Dankeschön an Arnold und den zurückgetretenen Vorstandmitglieder, welche ihm immer mit viel Elan und im Sinne der Bildung in den Haustechnikberufen unterstützt haben.

Interessiert an einem möglichst fließenden Übergang, trafen sich die abgetretenen und die neuen Vorstandmitglieder bereits im Sommer 2016 im Wallis zu einer Sitzung. Darauf folgten zwei weitere Sitzungen im Verlaufe des zweiten Halbjahres.

Aufgrund meiner ersten Erfahrungen kann ich mit Andreas Bopp, Vizepräsident, Sven Häckel, Ressort Bildung, Stephan Rufi, Ressort Sanitär, Thomas Stöckli, Ressort Heizung, Peter Amacher, Ressort Klima, André Knuchel und Herbert Kümin, Ressort Spengler im SSHL auf einen dynamischen Vorstand zählen.

Die drei gesetzten Kernziele konnten erreicht werden oder sind am Laufen. So konnten die Zusammenarbeit mit der Westschweiz intensiviert und die Mitgliedschaft, insbesondere in der französisch sprechenden Sprachregion, entscheidend vergrössert werden.

Mit der Hilfe von Hermann Strebel wurde eine neue Webseite erstellt. Bewährtes aus der bisherigen Webseite wurde übernommen und Neues eingefügt. Mit Sandra Tazzer aus Colombier, konnte die Webseite in allen Punkten in die französische Sprache übersetzt werden.

Dank der Unterstützung vieler Mitglieder, wurde ein grosser Teil der Lehrmittel neu gestaltet. Eine Mithilfe als Autor oder Fachlektor bedeutet viel Einsatz. Im Rahmen der schnellen Entwicklungen in der Berufslandschaft waren und sind wir für die Realisierung unserer didaktischen Unterlagen auf Partnerverbände angewiesen. Für die Umsetzung und den Vertrieb konnten wir auf Unterstützung der suissetec zählen.

Der Wechsel von drei auf vier Bildungsjahre in den Bauberufen Sanitär, Heizung und Spengler wurde im Herbst 2016 vom SBFI gutgeheissen. Unter dem Patronat der suissetec konnten wir in allen Berufen genügend Mitglieder für die Mitarbeit in den Revisionskommissionen einbinden.

Für die Bewältigung der vielen administrativen Aufgaben ist unsere Sekretärin, Regula Menziger verantwortlich.

Als Bildungsverband in der Gebäudetechnik erachten wir es als wichtig, mit den verwandten Berufsver-

# Für Alle

bänden den Kontakt zu pflegen und uns wo nötig aktiv einzubinden. So standen folgende Tätigkeiten im Vordergrund:

- Mitarbeit in der Bildungs- und Qualitätskommission suissetec
- SSHL-Vertretung bei den Generalversammlungen SWKI, VSSH und SBV
- Mitarbeit bei der Präsidentenkonferenz des BCH
- SSHL-Info: Erstellen von drei Ausgaben
- SSHL-Vertretung in den Vorstandssitzungen beim VSSH
- Zusammenarbeit mit unseren Partnern suissetec, VSSH, Fachhochschule Horw, swiss haustechnik instruktoren SHI und Förderer an verschiedenen Projekten
- Erstellung von Prüfungsaufgaben in der nationalen QV-Kommission für Planer- und Handwerkerberufe
- Stellungnahme von Vernehmlassung fachbezogener Normen, Reglementen und Richtlinien

## **Ressort SSHL-INFO Andreas Bopp**

Die SSHL-INFO erscheint drei Mal im Jahr (März/Juli/November). Als Schwerpunkte sind in der März-Ausgabe jeweils die Jahresberichte des Vorstandes vorgesehen. In der Juli-Ausgabe dann das GV-Protokoll. Neben Verbandsinformationen und Bildungsneuigkeiten werden von den Ressortleiter interessante Fachberichte publiziert. Bei einer Neuausgabe werden die Mitglieder per E-Mail informiert und alle Ausgaben können auf unserer Webseite heruntergeladen werden.

8

## **Ressort Bildung Sven Häckel**

### **Studienreise Berlin**

Im Jubiläumsjahr wurde vor der Generalversammlung eine Studienreise durchgeführt. Zwischen dem 30. März und 3. April 2016 reisten unter der Leitung von Urs Meyer gut 20 Mitglieder nach Berlin. In kompetenter Weise wurden uns die vielen Sehenswürdigkeiten Berlins gezeigt. Im Programm stand ebenfalls der Besuch einer Berufsschule. Der Schulbetrieb und die Ausbildung, werden dort zum grössten Teil von Verbänden, genannt Innung, organisiert. Ein gelungener Jubiläumsanlass, welcher uns auch in freundschaftlicher Hinsicht in Erinnerung bleiben wird.

### **Herbstversammlung**

Wie bereits in der letzten Infoausgabe erwähnt, konnte dieser aufgrund der wenigen Anmeldungen nicht durchgeführt werden.

### **Kurswesen**

In unseren Branchen der Gebäudetechnik besteht über den SSHL hinaus ein breites Angebot an Kursen, welche für Mitglieder von Interesse sein könnten. So führt das Kompetenzzentrum für Energieeffizienz ([www.energo.ch](http://www.energo.ch)) Kurse im Bereich der Betriebsoptimierung durch. Mit der „energo“ wurde im Herbst vereinbart, dass ein SSHL-Mitglied einen Preisnachlass von 20% auf die offiziellen Kurskosten gewährt wird. Der SSHL dankt der energo für ihr grosszügiges Entgegenkommen.

## **Ressort Lehrmittel Benno Hildbrand**

Wie bereits im Präsidentenbericht erwähnt, sind sehr viele Lehrmittel in Bearbeitung. Ein erster Teil für die Sanitärinstallateure wurde bereits für das neue Schuljahr bereitgestellt. Die Lehrmittel der Heizungsinstallateure wurden im Herbst 2016 in Angriff genommen. Beim Fachrechnen sind die Lehrmittel teilweise bran-



# Für Alle

chenübergreifend erstellt worden. Für die entstandenen Lehrmittel, welche im suissetec-Verlag bezogen werden können, lassen sich auf einer digitalen Lösung auf dem PC oder dem Smartphone bedienen. Im Fachbereich der Spengler wurde das Fachzeichnen 1 „Berufsprüfung“ von unseren Ressortverantwortlichen erstellt. Ferner ist das Fachbuch „Spenglerarbeiten“ zur Überarbeitung in Angriff genommen worden.

## **Ressort Sanitär Stephan Rufi**

Folgende Aufgaben habe ich im Verlaufe des Jahres als Vorstandsmitglied für den SSHL wahrgenommen:

- Teilnahme an Vorstandssitzungen in Zürich, Bern und Basel
- Teilnahme an der Generalversammlung
- Verfassen von Berichten in der SSHL-INFO
- Verfassen von Stellungnahmen zu Vernehmlassungen von neuen Normen
- Tagungen, Generalversammlungen, Kurse und die Studienreise nach Berlin
- Beantwortung von Fragen via E-Mail direkt oder aus der SSHL-Homepage
- Mitarbeit an der nationalen QV-Prüfungskommission Sanitär
- Verwalten und aktualisieren der Lernplattform „Top in Sanitär“

## **Ressort Heizung Thomas Stöckli**

Als Vorstandsmitglied sind im Verlaufe des Jahres folgende Aufgaben angefallen:

- Veröffentlichung von Fachberichten im SSHL-INFO
- Teilnahme an der GV und an den Vorstandssitzungen
- Mithilfe für Fragen und Aktualisierung der Lernplattform „Top in Heizung“
- Erarbeitung der QV-Prüfungen in der nationalen Arbeitsgruppe QV-Heizung
- SSHL-Kommissionsvertretung für die Erstellung des Planungshandbuches Heizung
- SSHL-Kommissionsvertretung bei der Revisionskommission Heizung
- Autor für die Erstellung einzelner Lehrmittel in der Fachrichtung Heizung

## **Ressort Spengler André Knuchel und Herbert Kümin**

Die Ressortverantwortlichen starteten im Frühjahr 2016 mit der Teilnahme an der lange voraus geplanten 5-tägigen EHB-Weiterbildungsreise nach Berlin, anstelle der EHB-Lefo in Lostorf. Berlin war sehr eindrücklich und kurzweilig. Kurzum eine gelungene SSHL-Jubiläumsgeschichte.

Nach der Eingabe der Revision über die suissetec Gebäudetechnikberufe EFZ, kamen die Arbeiten in den Revisionsgruppen zum Erliegen. Ende November 2016 erteilte das Staatssekretariat für Bildung, Forschung und Innovation SBFI die Bewilligung unter vorbehaltenden Auflagen. Die Arbeiten in den Revisionsgruppen werden im Frühjahr 2017 wieder aufgenommen. SSHL-Vertreter in der Revisionsgruppe Spengler sind Kümin Herbert und Brönnimann Beat.

Am 12. Juli 2017 wurde der erste Spengler-Administratorenntag „Top in Spengler“ am Berufsbildungszentrum Pfäffikon (SZ) durchgeführt (online Lernplattform suissetec). Administratorenstage zur Aktualisierung und Erweiterung der Lernplattform werden in der Zukunft regelmässig 1 – 2-mal pro Jahr geplant. Aktuelle Administratoren sind Herbert Kümin (Luzern), André Knuchel (Bern), Beat Gschwend (Pfäffikon), Urs Senteler (Frauenfeld).

Im November 2016 führte der Ressort Spengler seine jährliche SSHL-Herbstfachtagung an der Berufsfachschule Chur durch, Gastgeber war Rinaldo Casutt. Insgesamt 11 Lehrkräfte aus deutschsprachigen Berufsfachschulen wurden von Marcel Venzin (Technische Kommission suissetec) über die Neuerungen Anwendungsmöglichkeiten der Wegleitung zur Dachentwässerung informiert und instruiert.

# Für Alle

Am 10. November 2016 fand die Startsitzen zur Überarbeitung des Fachbuches „Spenglerarbeiten“ mit der technischen Kommission suissetec in Zürich statt.

## **Ressorttätigkeiten Spengler 2016 im Überblick**

- Teilnahme an vier SSSL VS-Sitzungen (Knuchel / Kümin)
- Teilnahme an der SSSL-GV auf dem Briener Rothorn (Knuchel / Kümin)
- Lehrmittelüberarbeitung: Fachbuch Spenglerarbeiten (Knuchel / suissetec)
- Fachzeichnen 1 Berufsprüfung (Knuchel) – ist seit Januar 2016 im online Shop der suissetec erhältlich
- Verfassen von Berichten und Beiträge im SSSL-INFO (Knuchel / Kümin)
- Erstellen des Jahresberichtes 2016 (Knuchel)
- EHB Studienreise „Berlin“ vom 30. März bis 3. April 2016 (Knuchel / Kümin)
- Herbstfachtagung Berufsfachschule Chur vom 26. November 2016 (Kümin / Casutt)
- Mitarbeit in der nationalen Arbeitsgruppe QV-Spengler (Knuchel)
- Erarbeitung von Qualifikationsverfahren (QV-EFZ 2017 Deutschschweiz)
- Erarbeitung von Qualifikationsverfahren (QV EBA 2017 Romandie)
- Mitarbeit in der suissetec Fachgruppe „neues Berufsbild Spengler“ (Kümin)
- Revision Spengler EFZ: „Handlungs- und Tätigkeitsprofile erstellen“ (Kümin)
- Mitarbeit bei der Lehrmittelerarbeitung Weiterbildungsstufen suissetec (Knuchel)
- Administratorentätigkeit bei der Überarbeitung von „Top in Spengler“ (Knuchel / Kümin)
- Kontakte zu Aktivmitgliedern (Knuchel / Kümin)
- Werbung für Neumitglieder Ressort Spengler (Knuchel / Kümin)

10

## **Ressort Lüftung/Klima Peter Amacher**

Der Reform-Prozess der Lüftungsanlagenbauer EFZ mit den zwei Fachrichtungen Produktion (früher als Schwerpunkt Werkstatt geführt) und Montage sind im vollen Gange. Ende 2016 lag ein erster Entwurf des Bildungsplanes vor, ein erster Entwurf der Bildungsverordnung, einen Beschrieb des Berufsbildes. In der Arbeitsgruppe der Reform-Kommission sind unter anderem zwei Berufsschullehrpersonen: Martin Arnold Berufskundelehrperson an der BBZ und ich. Die Berufseinführung ist auf 1. Januar 2018 vorgesehen und der weitere Prozess bis dahin hat einen strengen Terminplan. Damit auf das Schuljahr 2018/19 die entsprechenden Unterrichtsmaterialien bereit stehen, müssen wir mit dem Verband viel bewegen. Wir sind motiviert und sehen Chancen in der Ausbildung nach Handlungskompetenzen wie auch mit der Stärkung der Produktion, mit der neu eigenen Fachrichtung. Mit dieser Strategie bleibt die Lehdauer bei drei Jahren. Der Prozess wird vom EHB in der Person Eva Heinemann und von suissetec mit Didi Eglseder professionell geführt. Mit Florian Berset vom SBFJ haben wir einen pragmatisch, kompromissbereiten Entwickler. Im Frühling 2017 ist die nationale Anhörung geplant. Wir sind zuversichtlich, dass die geleistete Arbeit Anerkennung findet.

## **Ressort Suisse romande vakant**

Trotz der erfolgreichen Akquisition von vielen Neumitglieder aus der Suisse romande und einer gezielten Suche nach einem Vertreter aus der französisch sprechenden Schweiz, sind wir noch nicht fündig geworden. Zum Gedenken an Frédéric Zufferey, Mollens VS, welcher im Sommer 2016 in den Bergen tödlich verunglückt ist, hat der Vorstand des SSSL im INFO 03/2016 ein Erinnerungsschreiben verfasst und veröffentlicht. Als umsichtiger und engagierter Fachmann wird er uns stets in Erinnerung bleiben.

# Für Alle

## Jahresprogramm / Tätigkeiten

### a) Programm 2017 Frühling/Sommer

12./13.04.17	EHB-Kurs in Lostorf H/L/S/Sp
01.06.2017	Vorstandssitzung (2) (Zürich – 19.15 Uhr)
02.06.2017	51. GV SSSL (Laufen AG /Similor AG)
09.06.2017	75. GV VSSH (V-Zug) (Informativ)
12.06.2017	Redaktionsschluss INFO 02/2017
10.07:2017	Versand INFO 02/2017

### b) Programm 2017/18 Herbst (Prov.)

08.09.2017	Vorstandssitzung (3) 2017 (Luzern)
23.10.2017	Redaktionsschluss INFO 03/2017
04.11.2017	SSHL-Seminar mit Herbstversammlung (offen)
08.11.2017	Vorstandssitzung (4) 2017 (Bern)
18.11.2017	SSHL-Kurs "Suisse romande" in Laufen
20.11.2017	Versand INFO 03/2017
11.12.2017	Spesenrechnung an den Präsidenten (Vorstand)
12.01.2018	Angaben zum Jahresbericht an den Präsidenten (Vorstand)

### c) Verbandsinterne Aktivitäten

- Erstellung von drei SSSL-INFO-Ausgaben in elektronischer Form. Voraussichtlicher Versand der **SSHL-INFO**: Ausgabe 02/2017 am 10.07.17 und Ausgabe 03/2017 am 20.11.17 Redaktionsschluss ist jeweils einen Monat vorher
- Laufende Aktualisierungen der SSSL Homepage <http://www.sshl.ch> in den Landessprachen Deutsch und Französisch
- Vorbereiten und durchführen von SSSL- und EHB-Kursen
- Organisation der 51. Generalversammlung Freitag, 3. Juni 2017 in Laufen
- Organisation des SSSL-Seminars mit der Herbstversammlung am Samstag 4. November 2017

### d) Verbandsexterne Aktivitäten

- Mitarbeit in der Bildungskommission und in der Berufsentwicklungs- und Qualitätskommission suissetec
- Mitarbeit in den nationalen QV-Prüfungs-Kommissionen suissetec der Planer- und Handwerkerberufen
- Mitarbeit in den Reformkommissionen der suissetec
- Erstellen, überarbeiten und übersetzen von Grundlagen-Lehrmittel in Zusammenarbeit mit der suissetec
- Aktualisierung der Lernplattform „Top in Sanitär/Heizung/Spengler/Lüftung“ in Zusammenarbeit mit der suissetec
- Zusammenarbeit mit suissetec, SHI und der VSSH sowie mit den weiteren Berufsverbänden und -Bildungsstätten

# Für Alle



## Anmeldeformular

51. SSHL-GV **2. Juni 2017** bei der Keramik Laufen AG / Similor AG

### Anmeldeschluss:

Bitte stellen sie das Formular bis spätestens am **1. Mai 2017** an die folgende Adresse.

Benno Hildbrand  
Alpstrasse 22  
3945 Gampel-Jeizinen

oder direkt an die E-Mail-Adresse [benno.hildbrand@jeizinen.ch](mailto:benno.hildbrand@jeizinen.ch)

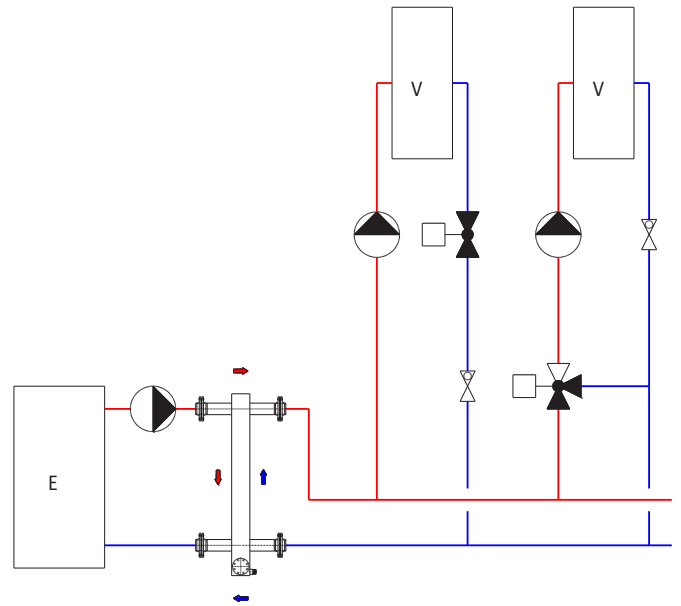
Name:	Vorname:
Adresse:	PLZ/Ort:
Firma/Schule:	
Fachgebiet:	
<input type="checkbox"/> Tel. P.:	<input type="checkbox"/> Mobile:
<input type="checkbox"/> Tel. G.:	
E-Mail:	
Bemerkungen:	
Ich kann leider nicht kommen:	<input type="checkbox"/>
Ich nehme gerne an der GV teil	<input type="checkbox"/>
Ich nehme gerne an der GV <b>und</b> an der Führung teil:	<input type="checkbox"/>

# Heizung

## Hydraulische Weiche

### Abb.: Hydraulische Weichen

Durch den Einbau einer hydraulischen Weiche werden Wärmeerzeuger und Wärmeverbraucher hydraulisch entkoppelt und damit wird eine Beeinflussung der kesselseitigen (Kesselkreis, Primärkreis) und verbraucherseitigen (Heizkreis, Sekundärkreis) fließenden Volumenströmen vermieden. Die Hydraulische Weiche ermöglicht somit eine genaue Auslegung der Heizkreispumpen und der Regelventile auf die in den jeweiligen Heiz- bzw. Regelkreisen auftretenden Volumenströme. Eine gegenseitige Beeinflussung der einzelnen Heiz- bzw. Regelkreise findet auch bei Zu- und Abschalten von Verbrauchergruppen nicht statt.



Der Einsatz der hydraulischen Weiche ist empfehlenswert bzw. erforderlich bei:

Ein- und Mehrkesselanlagen mit mehreren Verbraucherkreisen (Heiz- und Regelkreisen).

Wärmeerzeugern mit geringem Wasserumlaufvolumenstrom, z. B. wandhängenden Brennwertgeräten. Demgegenüber steht z. B. die Versorgung einer Fussbodenheizung mit grossem Volumenstrom.

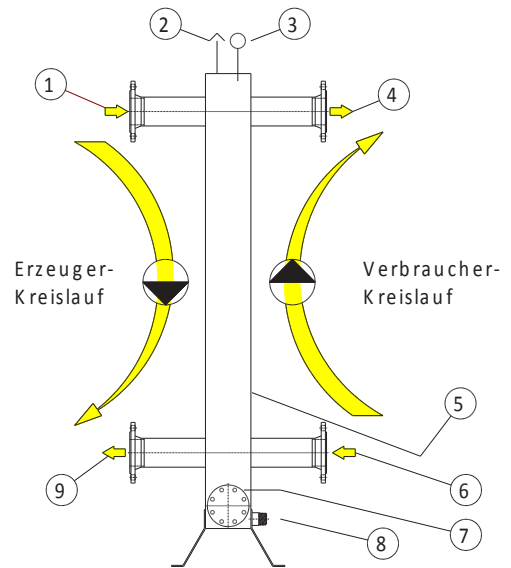
Befürchtete hohe Temperaturen durch hydraulischen Weichen in der Brennwerttechnologie kann bis auf wenige Ausnahmen entkräftet werden, da die ungewollte Rücklaufanhebung über die Weiche zum Brennwertgerät durch den grossen Modulationsbereich des Gerätes ausgeglichen wird (Leistung geht bei fast allen Herstellern bis auf 20% zurück). Das heisst, sobald die Rücklauftemperatur am Kessel steigt, ist dies das Signal, dass eine Sättigung der Wärmeabnehmer stattfindet. Hier greift die modulierende Brennwerttechnologie ein und passt die Leistung dem Abnahmebedarf an.

# Heizung

## Abb.: Hydraulische Weiche (Detail)

Legende:

1. Erzeuger-Vorlauf (Kesselkreis)
2. Automatischer Entlüfter
3. Temperaturfühler
4. Heizkreis-Rücklauf (Verbraucherkreis)
5. Tauscherkammer
6. Heizkreis-Rücklauf
7. Reinigungsöffnung
8. Entleerung
9. Erzeuger-Rücklauf



Man kann sich drei prinzipielle Betriebsfälle vorstellen:

- Der Volumenstrom des Primärkreises (z. B. Kesselkreis) und der des Sekundärkreises (z.B. Heizkreis) sind gleich gross - die Weiche ist ausser Betrieb.
- Der Volumenstrom des Primärkreises ist kleiner als der des Sekundärkreises - der Vorlauf des Sekundärkreises ist kälter als der des Primärkreises, da ihm in der Weiche kaltes Rücklaufwasser beigemischt wird
- Der Volumenstrom des Primärkreises ist grösser als der des Sekundärkreises - die Rücklauftemperatur im Primärkreis steigt an.

Als grundsätzliche Vorteile ergeben sich...

- ... neben der druckseitigen Entkoppelung der Wärmeträgerströme...
- ... auch noch die einfachere Dimensionierung der Kesselkreisumwälzpumpe und ...
- ... die Zusatzfunktion der hydraulischen Weiche als Schlammfang (wegen des grossen Querschnittes herrschen hier extrem niedrige Strömungsgeschwindigkeiten). So gesehen ist auch jeder Pufferspeicher als hydraulische Weiche zu betreiben.

Benno Hildbrand, Präsident SSHL

# Bildung

---

## **EHB-Kurs 2017 in Lostorf**

Am 12. April und 13. April 2017 findet der alljährliche, zweitägige EHB-Kurs in Lostorf statt. Bezugnehmend auf die anstehende Reform der Bildungsverordnung in den Handwerkerberufen widmen wir uns der „Handlungsorientierung im Unterricht“.

Durch Zufall haben wir erfahren, dass die ÜK-Instruktoren zur selben Zeit in Lostorf tagen. Wir nutzen die Gelegenheit für einen gemeinsamen Austausch.

### **Hauptpunkte Kursprogramm: Tag 1**

Selbstorganisiertes Lernen (SOL) in Berufskundeunterricht  
Absprache zwischen den zwei Lernorten BFS und ÜK

### **Tag 2**

Vorstellung neuste Generation Lehrmittel der suissetec  
Workshop Edubase-Ebook (Ebook-Lösung der suissetec)  
Workshop “Spannende Apps für den Unterricht“

### **Kurs „suisse romande“**

Am Samstag 18. November 2017 findet eine SSHL-Tagung für die französisch sprechenden Mitglieder des SSHL statt. Die Veranstaltung findet bei der Firma Laufen Keramik in Laufen (BL) statt. Reservieren Sie sich das Datum. Über das genaue Programm und das Anmeldeverfahren informieren wir Sie zu einem späteren Zeitpunkt.

**Sven Häckel, Ressortleiter Ausbildung**

# Für Alle

---

## Neueintritte

### Aktivmitglieder

<b>Savarioud Francis</b>	Polymaintenance SA, Av. Du Midi 37B	1700 Fribourg
<b>Azemi Eljham</b>	Jungenergie GmbH, Friedaustasse 17	8003 Zürich

### Fördermitglieder

<b>Bringhen AG</b>	Kantonstrasse 32	3930 Visp
--------------------	------------------	-----------

Wir heissen die neuen Mitglieder im SSHL-Verband herzlich willkommen und wünschen ihnen viel Freude und Erfolg bei der Ausübung ihrer Lehrtätigkeit!

**Vorstand und Sekretariat SSHL**

---

## Nächste INFO 02/2017

<b>Redaktionsschluss:</b>	<b>12.06.2017</b>
<b>Versanddatum:</b>	<b>10.07.2017</b>

---



# Pour tous

---

## Editorial



Chère lectrice, cher lecteur,

Le projet lancé par suissetec lors des conférences prospectives en 2013 a été approuvé par le Secrétariat d'Etat à la formation, à la recherche et à l'innovation (SE-FRI) à la fin de l'année dernière. A la fin 2015 déjà, les délégués des sections suissetec s'étaient exprimés en faveur d'une durée de l'apprentissage de quatre ans dans les métiers de ferblantier, d'installateur sanitaire et d'installateur en chauffage. Cette évolution a toujours été accompagnée par des spécialistes de l'Institut fédéral des hautes études en formation professionnelle (IFFP).

Comme tout objet soumis au vote, la décision a eu ses partisans, ses sceptiques et même ses opposants. Pour le SSHL, il s'agit maintenant d'exploiter au mieux la voie engagée et de s'investir pour la formation dans la suite du processus de révision.

En tant que président du SFCV – et personnellement – je suis pour la décision prise. Notre association est largement représentée dans les différentes commissions en charge. Je suis donc convaincu que les enseignants concernés sauront s'engager avec compétence dans l'élaboration détaillée des plans de formation.

17

L'une de nos principales activités est de proposer une offre de cours actuelle à nos membres. En avril prochain, notre cours de formation continue organisé sur deux jours à Lostorf aura pour thème l'utilisation des outils didactiques modernes.

En 2016, nous avons fêté notre 50e anniversaire ; cette année, Céramique Laufen SA / Similor SA célèbre ses 125 ans. L'entreprise de céramique et de robinetterie nous invite sur son site pour notre assemblée générale.

Vous trouverez de plus amples informations sur le cours de formation continue et l'assemblée générale, ainsi que d'autres articles intéressants, dans la présente édition d'INFO.

Benno Hildbrand, président du SFCV

# Pour tous

---

## 51e assemblée générale du SFCV : invitation / programme

Chers membres,

C'est au nom du comité que je vous invite à la 51e assemblée générale du SSHL, qui aura lieu auprès de Céramique Laufen SA / Similor SA.

L'entreprise Céramique Laufen SA a une longue histoire derrière elle. Avec le fabricant de robinetterie Similor SA, elle représente une entreprise suisse renommée au succès international.

Nous tenons à la féliciter pour son 125e anniversaire.

### Programme du vendredi 2 juin 2017

09 h 00 – 09 h 15	Arrivée des membres (café-croissants)
09 h 30	Accueil par Céramique Laufen SA / Similor SA
09 h 40	Accueil par le président du SSHL
09 h 45	Début de la 51e assemblée générale selon ordre du jour
11 h 00	Exposé EAU (Jean-Pierre Bringham, CEO de Bringham Group)
12 h 00	Apéritif puis repas
13 h 30	Visite facultative de l'entreprise
14 h 30	Clôture

---

18

### Ordre du jour

1. Ouverture de la 51e assemblée générale 2017
2. Procès-verbal de la 50e assemblée générale 2016 (\*1)
3. Rapport du président (\*2)
4. Comptes 2016 / budget 2017 / rapport des vérificateurs (\*2)
5. Cotisation
6. Programme 2017
7. Divers

(\*1) publié dans l'INFO 02/2016

(\*2) présentés dans cette édition d'INFO (01/2017)

Les points 2 - 5 de l'ordre du jour font partie intégrante de l'assemblée générale 2017.

# Pour tous

Nous adressons tous nos remerciements à Céramique Laufen SA / Similor SA pour son invitation.

Exposé **EAU** par Jean-Pierre Bringham, CEO de Bringham Group (photo)

Avec Jean-Pierre Bringham, nous pouvons compter sur l'intervention d'un spécialiste de notre branche et d'un orateur passionné. CEO de Bringham Group, il emploie plus de 310 collaborateurs répartis sur 12 sites en Suisse. Sa maîtrise de plusieurs langues lui permet de collaborer ou de diriger avec compétence différentes autres associations. Pendant son temps libre, il apprécie la lecture, le voyage et le sport..



Le Bringham Group est actuellement le 100e membre de soutien affilié au SFCV.

Nous remercions d'ores et déjà Jean-Pierre Bringham de sa participation et nous réjouissons d'entendre son exposé.

**Le comité du SFCV**

# Pour tous

<b>Compte de pertes et profits</b>				
		<b>Compte de pertes et profits</b>		
<b>Compte 2015</b>	<b>Budget 2016</b>	<b>Recettes</b>	<b>Compte 2016</b>	<b>Budget 2017</b>
CHF 16'840.55	CHF 16'000.00	Cotisations membres actifs/passifs	CHF 14'925.55	CHF 17'500.00
CHF 10'100.00	CHF 10'000.00	Cotisations membres soutiens	CHF 9'100.00	CHF 10'000.00
CHF 4'450.00		Apport du fonds du jubilé	CHF 1'271.80	
	CHF 15'000.00	Dissolution du fonds du jubilé	CHF 15'000.00	
CHF 25.45	CHF 20.00	Intérêts	CHF 19.40	CHF 20.00
CHF 31'416.00	CHF 41'020.00	<b>Total dépenses</b>	CHF 40'316.75	CHF 27'520.00
		<b>Dépenses supplémentaires</b>		
<b>CHF 31'416.00</b>	<b>CHF 41'020.00</b>	<b>Total</b>	<b>CHF 40'316.75</b>	<b>CHF 27'520.00</b>
		<b>Charges</b>		
CHF 7'775.00	CHF 11'500.00	Rémunérations	CHF 4'062.50	CHF 7'500.00
CHF 942.25	CHF 950.00	Charges sociales	CHF 1'376.50	CHF 1'400.00
CHF 0.00	CHF 0.00	INFO / Secrétariat / Comptabilité		
CHF 133.80	CHF 4'000.00	Site internet	CHF 4'688.70	CHF 2'500.00
CHF 517.05	CHF 500.00	Matériel de bureau	CHF 494.80	CHF 500.00
CHF 0.00	CHF 500.00	Formation	CHF 746.00	CHF 1'500.00
CHF 3'396.00	CHF 3'000.00	Frais	CHF 4'933.00	CHF 5'000.00
CHF 3'216.00	CHF 16'000.00	Assemblée générale / d'autome	CHF 16'271.80	CHF 3'000.00
CHF 38.40	CHF 40.00	Charges financières	CHF 25.80	CHF 40.00
CHF 857.26	CHF 1'000.00	Charges d'administration	CHF 447.00	CHF 1'000.00
CHF 2'325.00	CHF 2'400.00	Contributions	CHF 1'885.00	CHF 2'000.00
CHF 587.90	CHF 800.00	Amortissements (30%)	CHF 551.65	CHF 1'000.00
CHF 10'000.00		Ouverture fonds du jubilé	CHF 0.00	CHF 0.00
CHF 29'788.66	CHF 40'690.00	<b>Total charges</b>	CHF 35'482.75	CHF 25'440.00
CHF 1'627.34	CHF 330.00	<b>Excédent des recettes</b>	CHF 4'834.00	CHF 2'080.00
<b>CHF 31'416.00</b>	<b>CHF 41'020.00</b>	<b>Total</b>	<b>CHF 40'316.75</b>	<b>CHF 27'520.00</b>

# Pour tous

## Bilan

<b>Bilan</b>				
<b>Compte 2015</b>	<b>Budget 2016</b>	<b>Comptes</b>	<b>Compte 2016</b>	<b>Budget 2017</b>
		<b>Actifs</b>		
CHF 6.10	CHF 30.00	Caisse	CHF 4.10	CHF 30.00
CHF 26'624.05	CHF 12'000.00	CCP (poste)	CHF 25'574.29	CHF 22'000.00
CHF 43'797.75	CHF 43'800.00	Banque	CHF 43'816.90	CHF 43'800.00
CHF 2'250.00	CHF 2'100.00	Actifs transitoires	CHF 2'050.00	CHF 2'100.00
CHF 1'200.00	CHF 850.00	Mobilier de bureau	CHF 1'200.00	CHF 700.00
CHF 347.65	CHF 350.00	Compte de dépôt	CHF 347.90	CHF 350.00
		<b>Perte</b>		
<b>CHF 74'225.55</b>	<b>CHF 59'130.00</b>	<b>Total actifs</b>	<b>CHF 72'993.19</b>	<b>CHF 68'980.00</b>
		<b>Passifs</b>		
CHF 348.00		Créanciers		CHF 8'000.00
		Passifs transitoires	CHF 9'281.65	
CHF 10'327.85	CHF 10'327.85	Fonds supports de cours	CHF 10'327.85	CHF 10'327.85
CHF 15'000.00		Fonds du jubilé	CHF 0.00	
CHF 46'922.35	CHF 48'472.15	Fonds propres	CHF 48'549.69	CHF 48'572.15
<b>CHF 1'627.35</b>	<b>CHF 330.00</b>	<b>Bénéfice reporté</b>	<b>CHF 4'834.00</b>	<b>CHF 2'080.00</b>
<b>CHF 74'225.55</b>	<b>CHF 59'130.00</b>	<b>Total passifs</b>	<b>CHF 72'993.19</b>	<b>CHF 68'980.00</b>

21

## Finances

Les finances de l'association sont bonnes. Le bénéfice est un peu mieux cette année. D'une part, l'assemblée d'automne n'a pas eu lieu, d'autre part, l'assemblée générale a été financée par le fonds du jubilé. Les frais de comité ont augmenté en raison des frais de déplacement plus élevés des nouveaux membres du comité. D'entente avec les réviseurs de comptes, le comité a créé un formulaire de frais uniforme pour les frais à venir. Les montants des frais, définis en 2010, restent inchangés.

## Membres

C'est avec plaisir, que nous avons pu constater une forte augmentation de nouveaux membres. Cela grâce à une démarche d'acquisition des membres ciblée. La collaboration active avec nos collègues de la Suisse romande en relation avec la traduction des supports de cours et l'offre des cours a bien aidé. A la séance de janvier 2017, la liste des intéressés a été supprimée. En effet, après contrôle, la plupart des personnes étaient déjà membres du SSSL. Les membres qui remettent le formulaire d'adhésion à notre secrétariat, sont directement inscrits sur la liste des membres.

# Pour tous

	31.12.12	± %	31.12.13	± %	31.12.14	± %	31.12.15	± %	31.12.16	F
Actifs	363	-6,1	341	-5,0	324	-2,2	317	+5,4	334	
Anciens	58	+8,6	63	-7,4	58	-3,5	56	+1,8	57	
Soutien	138	-9,4	125	-4,8	119	-0,9	118	-10,1	105	1

Durant l'année écoulée, il n'y a pas non plus eu de démission au niveau des membres de soutien (les personnes intéressées étaient listées dans ce groupe, d'où la diminution).

## Programme annuel/activités

### a) Activités internes

- production /édition de trois **SSHL-INFO** en version informatique. Dates de parution prévues : Edition 02/2017 le 10.07.2017 et édition 03/2017 le 20.11.2017. Délai de rédaction : un mois auparavant
- Tenue à jour du site internet SFCV en français et en allemand
- Préparation et réalisation des cours SFCV et EHB
- Organisation de la 51ème assemblée générale qui aura lieu le 3 juin 2017 à Laufen
- Organisation du séminaire SFCV et assemblée d'automne qui auront lieu le 4 novembre 2017

### b) Activités externes

- Participation à la commission de formation, commission de développement professionnel et commission de qualité de suissetec
- Participation aux commissions de procédure de qualification nationales suissetec des projeteurs et métiers de la technique du bâtiment
- Participation aux commissions de réforme suissetec
- Création, révision et traduction des supports de cours pour la formation de base en collaboration avec suissetec
- Mise à jour de la plateforme d'apprentissage « Top en sanitaire » en collaboration avec suissetec
- Collaboration avec suissetec, SHI et VSSH et les autres associations professionnelles et centres de formation.

Benno Hildbrand, président SFCV

# Pour tous



---

## Formulaire d'inscription

51e AG du SFCV **2 juin 2017** auprès de Céramique Laufen SA / Similor SA

### Délai d'inscription :

Veuillez retourner le formulaire d'ici au **1er mai 2017** au plus tard à l'adresse suivante :

Benno Hildbrand  
Alpstrasse 22  
3945 Gampel-Jeizinen

ou par e-mail à l'adresse [benno.hildbrand@jeizinen.ch](mailto:benno.hildbrand@jeizinen.ch)

Nom :	Prénom :
Adresse :	NPA / localité
Entreprise / école :	
Domaine :	
<input type="checkbox"/> Tél. prive :	<input type="checkbox"/> mobile
<input type="checkbox"/> Tél. prof. :	
Courriel :	
Remarques :	
Je ne peux malheureusement pas participer.	<input type="checkbox"/>
Je participe volontiers à l'AG.	<input type="checkbox"/>
Je participe volontiers à l'AG <b>et</b> à la visite.	<input type="checkbox"/>

# Formation

---

## **Cours EHB à Lostorf**

Les 12 et 13 avril 2017, aura lieu le cours EHB annuel à Lostorf. Au vu de la réforme à venir des ordonnances de formation dans les métiers de la technique du bâtiment, le cours sera consacré à la nouvelle orientation à donner à l'enseignement.

Par hasard, nous avons appris que les instructeurs CIE se réunissent au même moment à Lostorf. Nous allons profiter de cette occasion pour un échange commun.

### **Points principaux du programme : Journée 1**

L'apprentissage par une organisation personnelle dans les branches de la connaissance professionnelle.

Coordination entre les deux lieux d'apprentissage EP et CIE

### **Journée 2**

Présentation de la nouvelle génération de supports de cours de suissetec

Workshop Edubase-Ebook (solution Ebook de suissetec)

Workshop "des applications intéressantes pour les cours"

---

24

## **Cours „Suisse romande“**

Le samedi 18 novembre 2017, le SSHL organise un séminaire spécialement pour ses membres romands. Cette rencontre se fera au sein de l'entreprise Laufen Keramik à Laufen (BL).

Réservez cette date. Le programme définitif et le mode d'inscription vous seront communiqués en temps voulu.

**Sven Häckel, domaine de la formation**



# Pour tous

---

## Nouveaux membres

Nous souhaitons la bienvenue à nos nouveaux **membres actifs et promoteurs**, soit:

### Actifs

<b>Savarioud</b>	<b>Francis</b>	Polymaintenance SA, Av. Du Midi 37B	1700 Fribourg
<b>Azemi</b>	<b>Eljham</b>	Jungenergie GmbH, Friedaustasse 17	8003 Zürich

### Promoteurs

<b>Bringhen AG</b>	Kantonstrasse 32	3930 Visp
--------------------	------------------	-----------

**Le comité directeur de la SFCV**

---

## Prochaine INFO 02/2017

<b>Finale de la rédaction:</b>	<b>12.06.2017</b>
<b>Date de l'envoi:</b>	<b>10.07.2017</b>

---

# Mitglieder

---

Für engagierte Berufsleute eine Möglichkeit, dem SSSL-Verband beizutreten

## BEITRITTSERKLÄRUNG

Ich möchte Einzelmitglied des SSSL werden

Jahresbeitrag Fr. 50.–

Ich möchte Fördermitglied des SSSL werden

Jahresbeitrag Fr. 100.–

Ich bin in folgender Berufssparte tätig:

**Heizung**    **Kälte**    **Kaminfeger**    **Klima**    **Sanitär**    **Spengler**

**Andere:** .....

Schule / Firma: .....

Name, Vorname: .....

Postadresse, PLZ und Ort: .....

---

26

Tel. P: ..... Fax P: .....

Tel. G: ..... Fax G: .....

Natel: ..... E-Mail: .....

Datum: ..... Unterschrift: .....

**Einsenden an:** Sekretariat SSSL, Regula Menziger, Bergstrasse 8, 8954 Geroldswil  
E-Mail: [sshl-sekretariat@bluewin.ch](mailto:sshl-sekretariat@bluewin.ch)  
Homepage: [www.sssl.ch](http://www.sssl.ch)

# Membres

**Vous intéressez-vous à devenir membre de l'SFCV?**

## DÉCLARATION D'ADHÉSION

- Je désire devenir membre actif de la SFCV Cotisation annuelle Fr. 50.–  
 Je désire devenir membre promoteur de la SFCV Cotisation annuelle Fr. 100.–

Je fais partie d'un des groupes professionnels suivants:

- sanitaire**    **ferblanterie**    **chauffage**    **ventilation**    **ramoneur**

**autres:** .....

Ecole / entreprise: .....

Nom Prénom: .....

Postale, no postale et lieu: .....

No tél. privé: ..... No fax privé: .....

No tél. prof: ..... No fax prof: .....

Tél. mobile: ..... E-mail: .....

Date: ..... Signature: .....

**Envoyer à:** Sekretariat SSHL, Regula Menziger, Bergstrasse 8, 8954 Geroldswil  
E-Mail: [sshl-sekretariat@bluewin.ch](mailto:sshl-sekretariat@bluewin.ch)  
Homepage: [www.sshl.ch](http://www.sshl.ch)